

· 系列特点

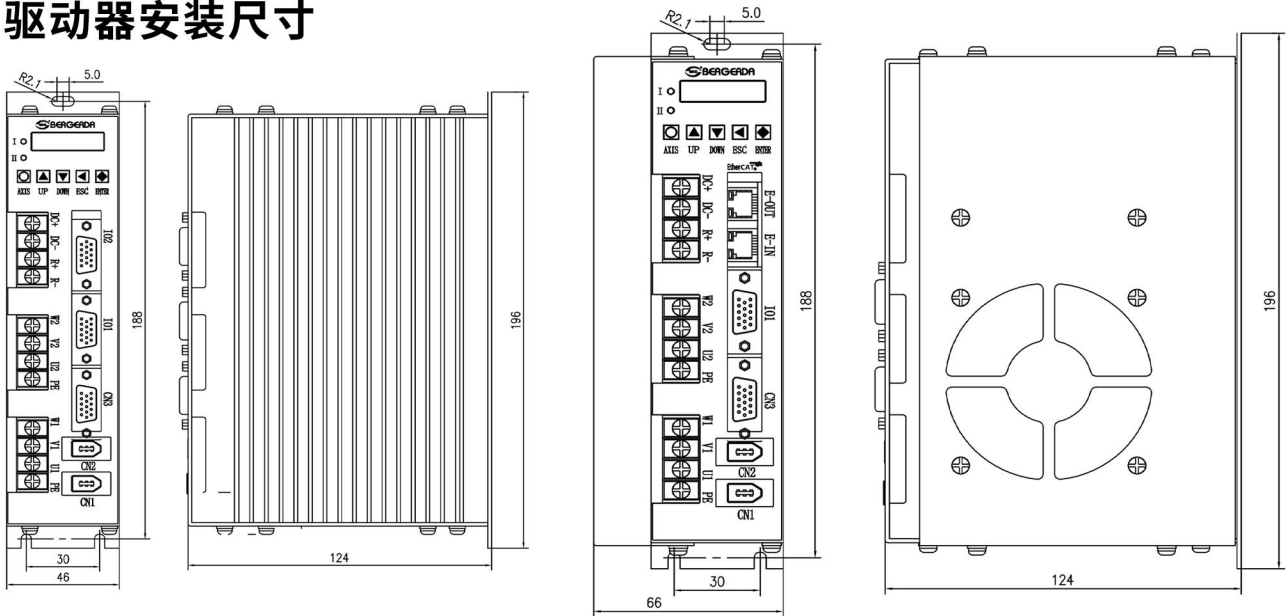
- * DC24V-48V 电池或直流电源供电
- * 脉冲两轴龙门同步控制/两轴独立控制/Ethercat 总线控制可选
- * 一个驱动器控制两台电机，实现同步或独立控制
- * 两轴合一，省空间，合计功率达2KW
- * 功能与控制要求可以定制



· 订货规格表

驱动型号	功能	电机型号
SDV042L0	龙门同步型	200W 400W 绝对值电机
SDV102L0	龙门同步型	750W 1000W 绝对值电机
SDV042L0-XY	两轴独立脉冲型	200W 400W 绝对值电机
SDV102L0-XY	两轴独立脉冲型	750W 1000W 绝对值电机
SDV042L0-EC	EtherCAT总线型	200W 400W 绝对值电机
SDV102L0-EC	EtherCAT总线型	750W 1000W 绝对值电机

· 驱动器安装尺寸



SDV042L0/SDV042L0-XY/SDV042L0-EC

SDV102L0/SDV102L0-XY/SDV102L0-EC

杭州贝格达自动化技术有限公司

地址：杭州市余杭经济开发区临平大道493号斯泰科技园8幢

销售电话：0571-88326782

技术咨询：0571-88645851

传真号码：0571-89719501 邮箱：market@bergerda.com

官网地址：http://www.bergerda.com

广东办事处：广东省东莞市长安镇宵边大街8号怡丰商务大厦203-205

苏州办事处·常州办事处·宁波办事处·金华办事处·台州办事处·济南办事处·泉州办事处



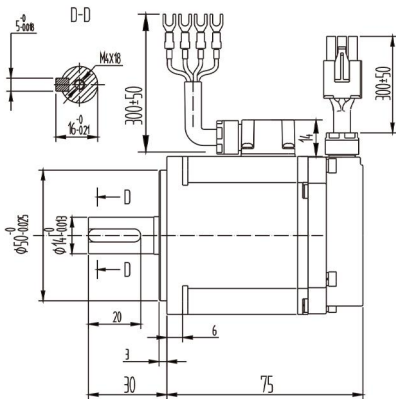
微信、QQ、浏览器扫一扫进入官网

·规格型号表

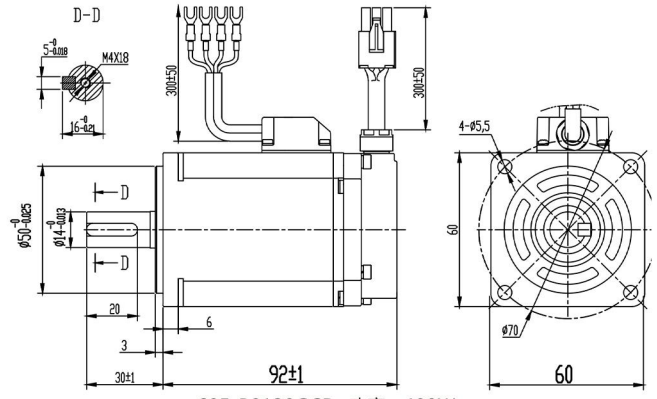


电机型号	60F-B00630GCD	60F-B0130GCD	60F-B0230GCD	80F-B0230GCD	80F-B0330GCD			
额定功率 (KW)	0.2	0.4	0.6	0.75	1.0			
额定线电压 (VDC)	48	48	48	48	48			
额定线电流 (A)	6	11	17.5	20	25			
额定转速 (RPM)	3000	3000	3000	3000	3000			
最高转速 (RPM)	4000	4000	4000	4000	4000			
额定力矩 (N.M)	0.64	1.27	1.91	2.39	3.3			
峰值力矩 (N.M)	1.28	3.81	3.82	4.78	6.6			
峰值电流 (A)	12	22	35	40	50			
反电势 (V/1000r/min)	6.9	7.6	7.0	7.7	7.7			
力矩系数 (N.M/A)	0.106	0.12	0.109	0.12	0.132			
转子惯量 (KG.M ²)	0.28X10 ⁻⁴	0.52X10 ⁻⁴	0.77X10 ⁻⁴	1.48X10 ⁻⁴	2.27X10 ⁻⁴			
绕组(线间)电阻 (Ω)	0.58	0.17	0.14	0.07	0.07			
绕组(线间)电感 (MH)	0.79	0.33	0.27	0.23	0.23			
电气时间常数 (MS)	1.36	2.06	1.92	3.29	3.29			
重量 (KG)	0.8	1.1	1.5	2.0	3.5			
编码器位数 (Bit)	17bit 5对极							
电机绝缘等级	Class F (130°C)							
防护等级	IP65							
使用环境	环境温度: -20°C ~ +40°C 环境湿度: 相对湿度 < 90% (不结霜条件)							
电机绕组插座	绕组引线	U(黑)	V(蓝)	W(棕)	PE(黄绿)			
	插座编号	1	3	2	4			
编码器插座	信号引线	FG	VCC	GND	SD+	SD-	VB+	VB-
	插座编号	9	7	8	1	4	5	6

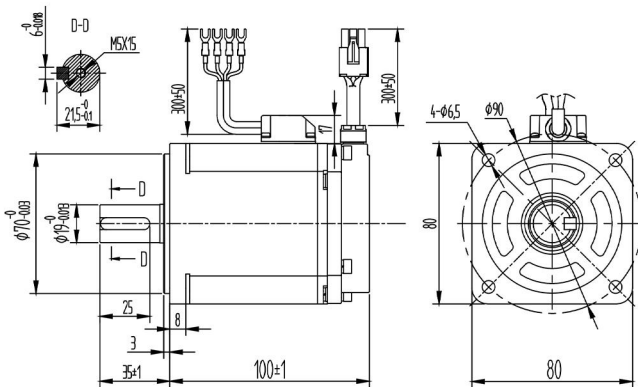
·电机安装尺寸表



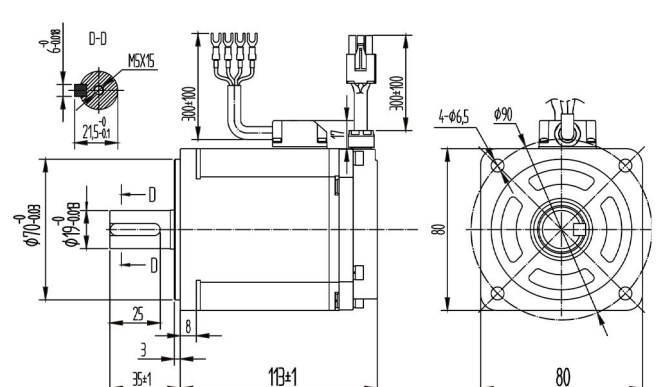
60F-B00630GCD 功率: 200W



60F-B0130GCD 功率: 400W



80F-B0230GCD 功率: 750W



80F-B0330GCD 功率: 1000W