

SD100/200/300 系列 全数字交流伺服系统 使用手册

驱动器 (SD100-2A SD100-3A SD100-5A)
(SD200-2AE SD200-3AE SD300-3AE)

安装/调试/使用产品前请仔细阅读此手册

感谢您选用SD100/SD200系列伺服驱动器与伺服电机。在使用之前，请先阅读本技术手册，本说明书主要内容包括：

- *伺服驱动器的检查、安装及配线步骤。
- *数字面板的操作步骤、状态显示、异常警报及处理。
- *伺服系统控制方式、试运转及调整步骤。
- *伺服驱动器所有参数一览说明。
- *伺服驱动器的型号规格。

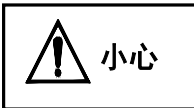
为了方便日常的检查、维护及了解异常发生的原因及处理对策，请妥善保管本说明书以便随时参阅。注：请将此说明书交给最终的使用者，以使伺服驱动器发挥最大效用。

- 由于产品的改进，使用手册内容可能变更，恕不另行通知。
- 用户对产品的任何改动，本公司将不承担任何责任，产品的保修单将因此作废。

阅读本使用手册时，请特别注意以下警告标志



表示错误的操作可能会引起灾难性的后果——死亡或重伤！



表示错误的操作可能使操作人员受到伤害，还可能使设备损坏！



表示使用不当可能损坏产品及设备！

目 录

第一章 产品的检查及安装	
1.1 产品检查	1
1.2 伺服驱动器的安装	2-5
第2章 产品配线	
2.1 配线规格	6
2.2 动力端子定义	6
2.3 位置控制方式接线图	7-8
2.4 速度控制方式接线图	9-10
2.5 信号端子定义	11-21
第3章 显示与操作	
3.1 键盘操作	22
3.2 监视方式	23
3.3 参数设置	24-25
3.4 试运行模式	25
第4章 参数	
4.1 参数一览表	26-27
4.2 各参数功能意义详细	28-35
第5章 报警与处理	
5.1 报警一览表	36
5.2 报警处理方法	37-44
第6章 CNC 数控系统连接图	
6.1 广数 928 系列与 SD100/SD200 应用连接图	44-45
6.2 广数 980 系列与 SD100/SD200 应用连接图	46
6.3 台湾新代系列与 SD100/SD200 应用连接图	47-48
6.4 凯恩帝系列 与 SD100/SD200 应用连接图	49-50
附录A: 驱动器与伺服电机参数适配表	
附录B: 产品售后服务说明	

第 1 章 产品的检查及安装

1.1 产品检查

本伺服产品在出厂前均做过完整的功能测试,为防止产品运送过程中的疏忽导致产品不正常,拆封后请详细检查下列事项:

1)检查伺服驱动器与电机型号是否与订购的机型相同。(型号说明请参阅下列章节内容)

2)检查伺服驱动器与电机外观有无损坏及刮伤现象。(运送中造成损伤时,请勿接线送电!)

3)检查伺服电机转子轴是否能用手平顺旋转。(附机械刹车之伺服电机无法直接旋转!)

如果上述各项有发生故障或不正常的迹象,请立即与当地经销商联系。

1.2 伺服驱动器安装

1.2.1 安装环境条件

伺服驱动器安装的环境对驱动器正常功能的发挥及其使用寿命有直接的影响,因此驱动器的安装环境必须符合下列条件:

项目	SD100/200/300 伺服驱动器
使用温/湿度	0℃~55℃ (无冻霜) 90%RH 以下 (不凝露)
储运温/湿度	-20℃~80℃ 90%RH (不结露)
大气环境	控制柜内, 无腐蚀性气体、易燃气体、油雾或尘埃等
振动	小于 0.5G (4.9m/s ²) 10 Hz -60Hz (非连续运行)
防护等级	IP54

数台驱动器安装于控制柜内时, 请注意摆放位置需保留足够的空间, 以取得充分的散热; 另请外加配置散热风扇, 以使伺服驱动器周温低于 55℃为原则。

安装时请将驱动器采垂直站立方式, 正面朝前, 顶部朝上以利散热。

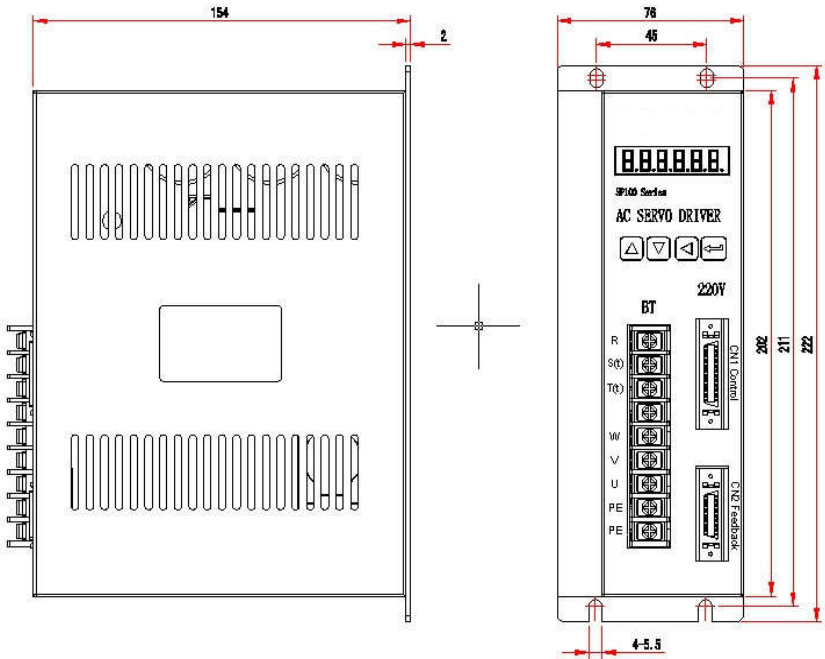
组装时应注意避免钻孔屑及其它异物掉落驱动器内。

安装时请用 M5 螺丝固定。

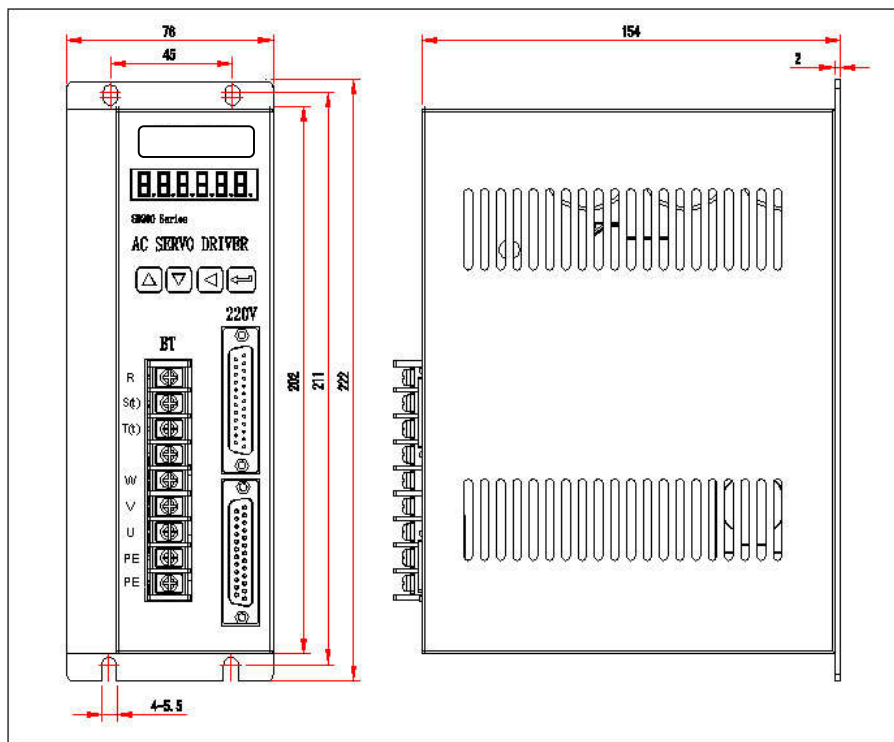
附近有振动源时(冲床),若无法避免请使用振动吸收器或加装防振橡胶垫片。

驱动器附近有大型磁性开关、熔接机等噪声干扰源时,容易使驱动器受外界干扰造成错误动作,此时需加装噪声滤波器;但噪声滤波器会增加漏电流,因此需在驱动器的输入端装上绝缘变压器。

1.3 伺服驱动器安装尺寸



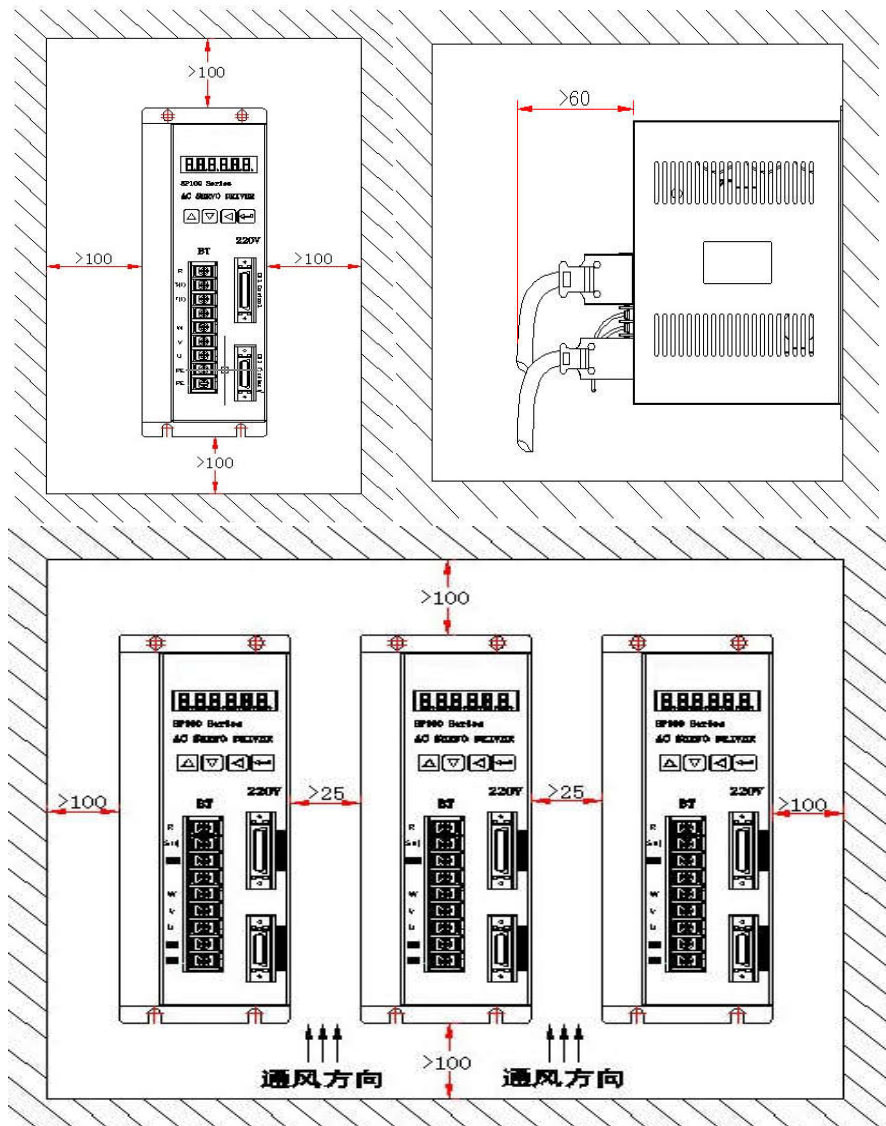
SD100 安装尺寸图

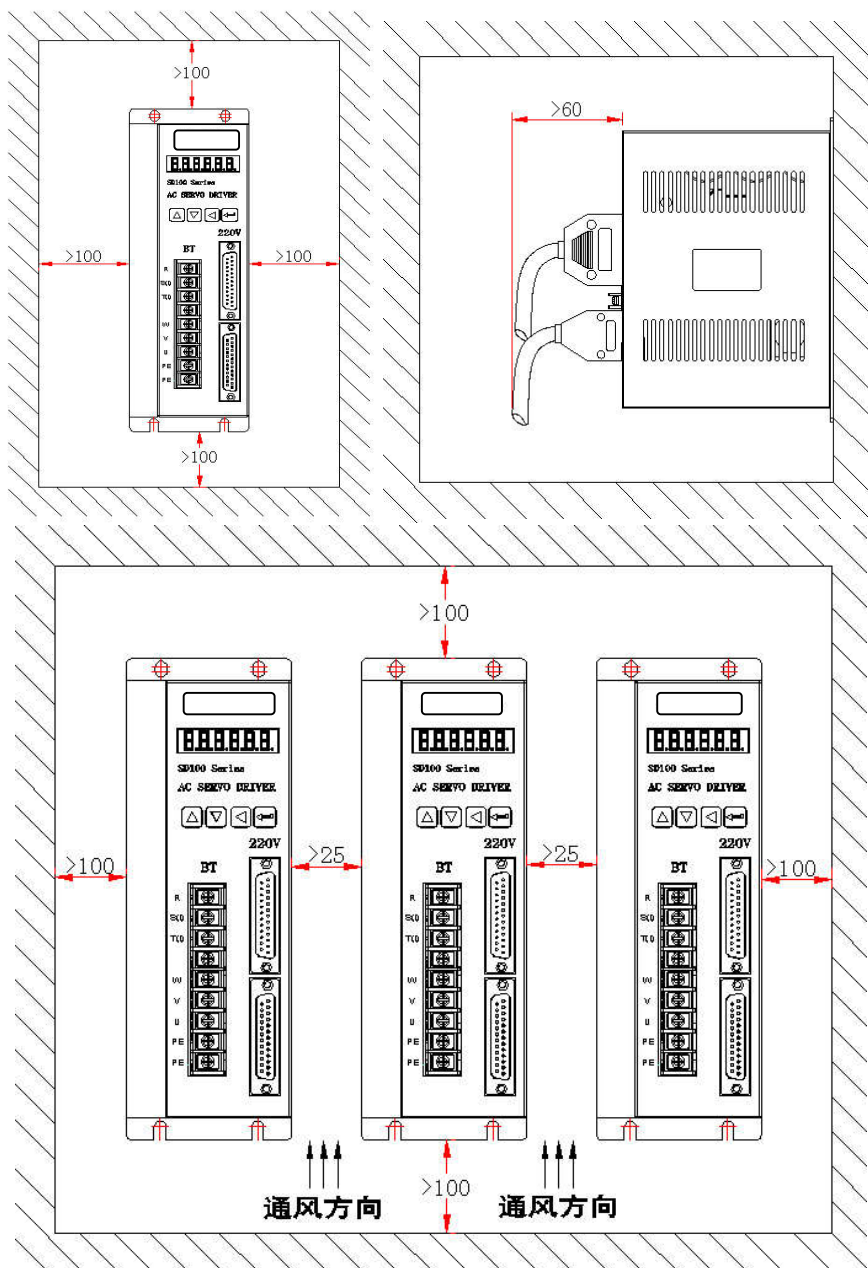


SD200 安装尺寸图

1.3.1 伺服安装方向及间隔

下图示出单台与多台驱动单元安装间隔，实际安装中应尽可能留出较大间隔，保证良好的散热条件。





第二章 产品的接线

2.1 配线规格

2.1.1 SD100/200 动力线端子的配线

R、S(r)、T(t)、PE、U、V、W 端子，线截面积 $\geq 1.5\text{mm}^2$ (AWG14-16)。

接地：接地线应尽可能粗，驱动器与伺服电机在 PE 端子一点接地，建议由三相隔离变压器供电，减少电击伤人的可能性。

建议电源经噪声滤波器提供电，提高抗干扰能力。

请安装非熔断型（NFB）断路器，使驱动器故障能及时切断外部电源

2.1.2 信号端子的配线

线材选择：采用屏蔽电缆(最好选用绞合屏蔽电缆)，线芯截面积 $\geq 0.12\text{mm}^2$ (AWG24-26)，屏蔽层须接 FG 端子。

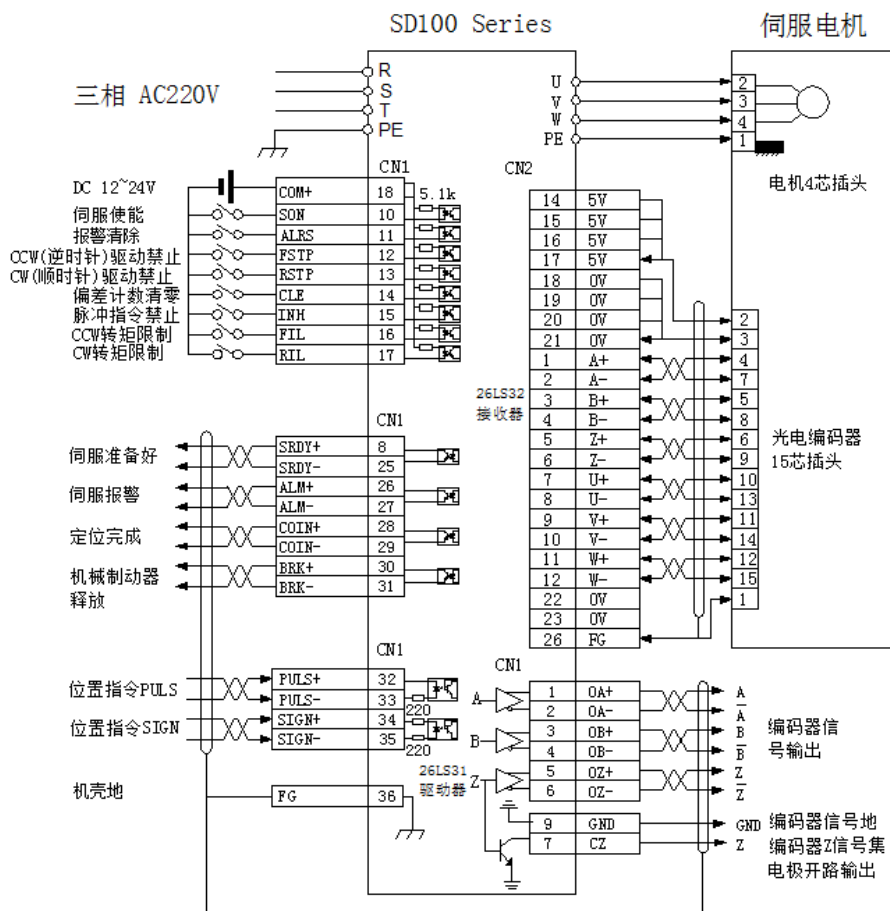
线缆长度：线缆长度尽可能短，控制 CN1 电缆不超过 3 米，反馈信号 CN2 电缆长度不超过 20 米。

布线：远离动力线路布线，防止干扰串入。请给相关线路中的感性元件（线圈）安装浪涌吸收元件；直流线圈反向并联续流二极管，交流线圈并联阻容吸收回路。

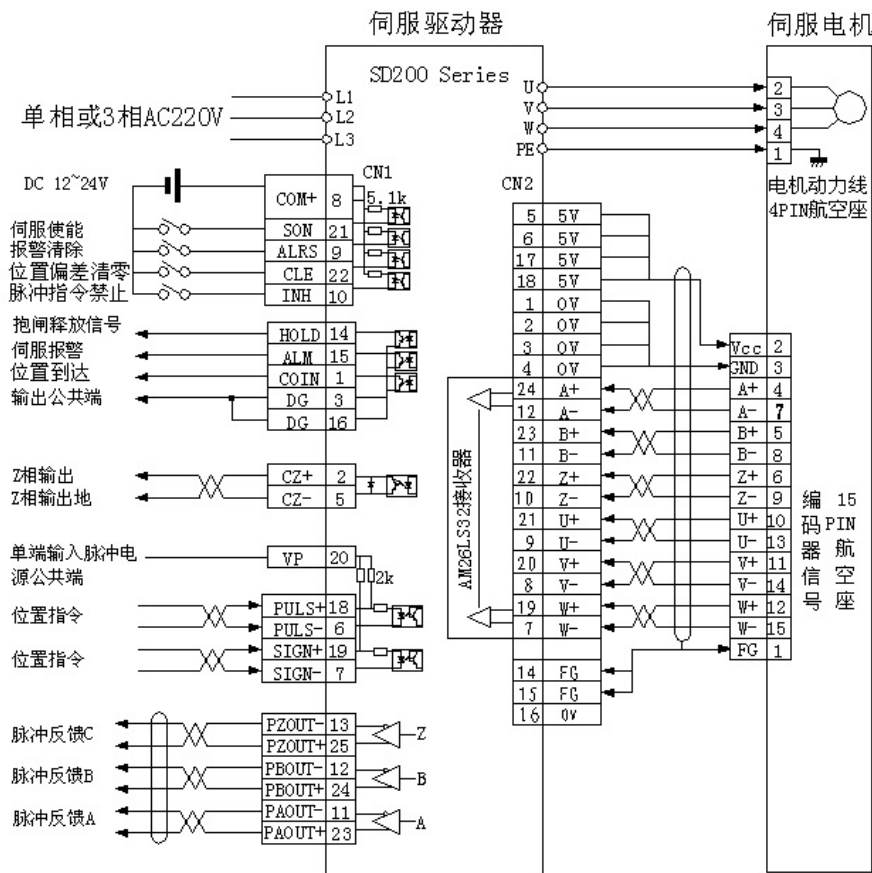
2.2 动力端子定义

端子记号	信号定义	功 能
R	主回路电源 单相或三相	主回路电源输入端子 $\sim 220\text{V}$ 50Hz, 单相相接 S.T; 注意：不要同电机输出端子 U、V、W 连接。
S(r)		
T(t)		
PE	系统接地	接地端子接地电阻 $< 100\Omega$; 伺服电机输出和电源输入公共一点接地。
U	伺服电机输出	伺服电机输出端子必须与电机 U、V、W 端子对应连接。
V		
W		

2.3 位置控制方式接线图



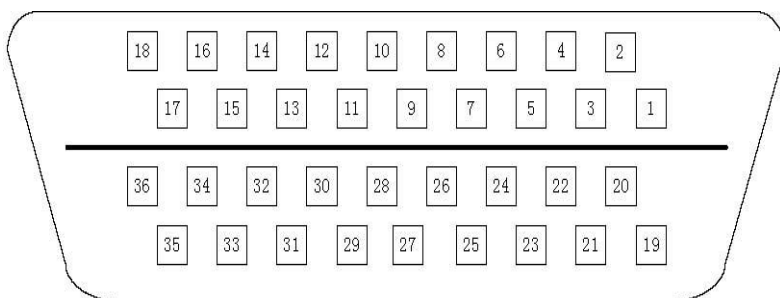
SD100 位置控制连接图



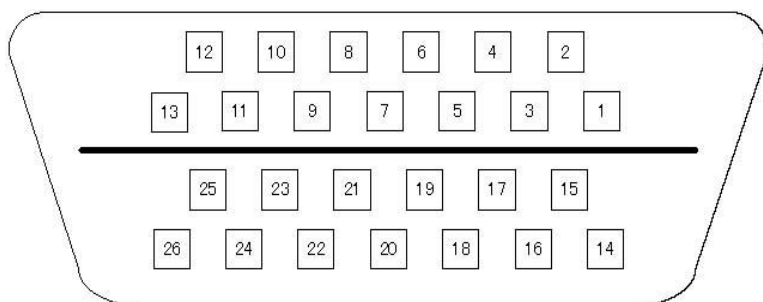
SD200/SD300 位置控制连接图

2.5 信号端子定义

SD100 伺服驱动单元接口端子配置如下图。CN1 信号控制端子为 36 针接插件，插座为针式，插头为孔式；CN2 反馈端子为 26 针接插件。



CN1 36 针接插件



CN2 26 针接插件

2.5.1 SD100 控制信号输入/输出端子 CN1:

控制方式简称：P 代表位置控制方式,S 代表速度控制方式。

端子号	信号名称	记号	I/O	方式	功能
18	电源正极	COM+	Type1		输入端子的电源正极,用来驱动输入端子的光电耦合器,DC12~24V,电流 $\geq 100\text{mA}$ 。
10	伺服使能	SON	Type1		<p>伺服使能输入端子:</p> <p>SON ON: 允许驱动器工作;</p> <p>SON OFF: 驱动器关闭,停止工作,电机处于自由状态。</p> <p>注1: 当从SON OFF打到SON ON前,电机必须是静止的;</p> <p>注2: 打到SON ON后,至少等待50ms再输入命令。</p>
11	报警清除	ALRS	Type1		<p>报警清除输入端子:</p> <p>ALRS ON: 清除系统报警;</p> <p>ALRS OFF: 保持系统报警。</p> <p>注1: 对于故障代码大于8的报警,无法用此方法清除,需要断电检修,然后再次通电。</p>
12	CCW驱动禁止	FSTP	Type1		<p>CCW(逆时针方向)驱动禁止输入端子:</p> <p>FSTP ON : CCW驱动允许,电机可以逆时针方向旋转;</p> <p>FSTP OFF: CCW驱动禁止,电机禁止逆时针方向旋转。</p> <p>注1: 用于机械超限,当开关OFF时,CCW方向转矩保持为0;</p> <p>注2: 可以通过设置参数PA20=1屏蔽此功能,用户不用连此端子,也能使CCW驱动允许。</p>

第二章 产品的接线

端子号	信号名称	记号	I/O	方式	功能
13	CW驱动禁止	RSTP	Type1		<p>CW(顺时针方向)驱动禁止输入端子: RSTP ON : CW驱动允许, 电机可以顺时针方向旋转; RSTP OFF: CW驱动禁止, 电机禁止顺时针方向旋转。 注1: 用于机械超限, 当开关OFF时, CW方向转矩保持为0; 注2: 可以通过设置参数PA20=1屏蔽此功能, 用户不用连此端子, 也能使CW驱动允许。</p>
14	偏差计数器清零	CLE	Type1	P	<p>位置控制方式下(参数PA4=0),位置偏差计数器清零输入端子。 CLE ON: 位置控制时, 位置偏差计数器清零。</p>
	速度选择1	SC1	Type1	S	<p>速度控制方式下参数(PA4=1), 选择内部速度时(参数No22=0)速度选择1输入端子, 在速度控制方式下, SC1和SC2的组合用来选择不同的内部速度: SC1 OFF, SC2 OFF : 内部速度1; SC1 ON, SC2 OFF : 内部速度2; SC1 OFF, SC2 ON : 内部速度3; SC1 ON, SC2 ON : 内部速度4。 注: 内部速度1~4的数值可以通过参数修改。</p>
	零速箝位	ZEROSPD	Type1	S	<p>速度控制方式下参数(PA4=1), 选择外部模拟速度时(参数PA22=1, 缺省值): ZEROSPD ON: 不管模拟输入是多少, 强迫速度指令为零; ZEROSPD OFF: 速度指令为模拟输入数值。</p>

第二章 产品的接线

端子号	信号名称	记号	I/O	方式	功能
15	指令脉冲禁止	INH	Type1	P	位置控制方式下(参数PA4=0), 位置指令脉冲禁止输入端子: INH ON : 指令脉冲输入禁止; INH OFF: 指令脉冲输入有效。
	速度选择2	SC2	Type1	S	速度控制方式下参数(PA4=1), 选择内部速度时(参数PA22=0)速度 选择2输入端子, 在速度控制方式下, SC1和SC2的组合 用来选择不同的内部速度: SC1 OFF, SC2 OFF : 内部速度1; SC1 ON, SC2 OFF : 内部速度2; SC1 OFF, SC2 ON : 内部速度3; SC1 ON, SC2 ON : 内部速度4。
16	CCW转 矩限制	FIL	Type1		CCW(逆时针方向)转矩限制输入端子: FIL ON : CCW转矩限制在参数PA36 范围内; FIL OFF: CCW转矩限制不受参数PA36 限制。 注1: 不管FIL有效还是无效, CCW转 矩还受参数PA34限制, 一般参数 PA34>参数PA36。
17	CW转 矩限制	RIL	Type1		CW(顺时针方向)转矩限制输入端子: RIL ON : CW转矩限制在参数PA37范 围内; RIL OFF: CW转矩限制不受参数PA37 限制。 注1: 不管RIL有效还是无效, CW转 矩还受参数PA35限制, 一般 参数 PA35 > 参数PA37。

第二章 产品的接线

端子号	信号名称	记号	I/O	方式	功能
8	伺服准备好输出	SRDY+	Type2		伺服准备好输出端子： SRDY ON: 控制电源和主电源正常，驱动器没有报警，伺服准备好输出ON（输出导通）； SRDY OFF: 主电源未合或驱动器有报警，伺服准备好输出OFF（输出截止）。
25		SRDY-			
26	伺服报警输出	ALM+	Type2		伺服报警输出端子： ALM ON: 伺服驱动器无报警，伺服报警输出ON（输出导通）； ALM OFF: 伺服驱动器有报警，伺服报警输出OFF（输出截止）。
27		ALM-			
28	定位完成输出，（位置控制方式下）速度到达输出，（速度控制方式下）	COIN+	Type2	P	定位完成输出端子： COIN ON: 当位置偏差计数器数值在设定的定位范围时，定位完成输出ON（输出导通），否则输出OFF（输出截止）； 速度到达输出端子： COIN ON: 当速度到达或超过设定的速度时，速度到达输出ON（输出导通），否则输出OFF（输出截止）。
29		COIN-		S	
	P				
S					
30	机械制动器释放	BRK+	Type2		当电机具有机械制动器（失电保持器）时，可以用此端口控制制动器： BRK ON: 制动器通电，制动无效，电机可以运行； BRK OFF: 制动器截止，制动有效，电机被锁死，不能运行。 注：BRK功能是由驱动器内部控制。
31		BRK-			
32	指令脉冲	PULS+	Type3	P	外部指令脉冲输入端子：注1：由参数PA14设定脉冲输入方式，PA14=0，指令脉冲+符号方式；（缺省状态）； PA14=1，A/B 正交指令脉冲方式。
33	PLUS 输入	PULS-			
34	指令脉冲	SIGN+			
35	SIGN输入	SIGN-			

第二章 产品的接线

端子号	信号名称	记号	I/O	方式	功能
19	模拟速度	AS+	Type4	S	外部模拟速度指令输入端子，差分方式，输入阻抗 10kΩ，输入范围-10V~+10V。
20	指令输入	AS-			
23	模拟地	AGND			模拟输入的地线。
24	模拟地	AGND			模拟输入的地线。
1	编码器A	0A+	Type5		1. 编码器ABZ信号差分驱动输出（26LS31输出，相当于RS422）； 2. 非隔离输出（非绝缘）。
2	相信号	0A-			
3	编码器B	0B+			
4	相信号	0B-			
5	编码器Z	0Z+			
6	相信号	0Z-			
7	编码器Z相集电极开路输出	CZ	Type6		编码器Z相信号由集电开路输出，编码器Z相信号出现时，输出ON（输出导通），否则输出OFF（输出截止）；非隔离输出（非绝缘）；在上位机，通常Z相信号脉冲很窄，故请用高速光电耦合器接收。
9	编码器公共地线	GND			编码器公共地线。
36	屏蔽地线	FG			屏蔽地线端子。

2.5.2 SD200 编码器信号输入/输出端子 CN1:

端子号	信号名称	记号	I/O	方式	功能
8	输入端子的电源正极	COM+	电源	S/P	输入端子的电源正极:用来驱动输入端子的光电耦合器 DC12~24V, 电流≥100mA。
20	脉冲公共端	VP	脉冲公共端	S/P	输入脉冲公共电源端(在使用单端脉冲信号才使用, 比如 PLC) 使用差分输入脉冲信号时本引脚禁止使用, 否则会引起产品损坏。

第二章 产品的接线

端子号	信号名称	记号	I/O	方式	功能
21	伺服使能	SON	input	S/P	伺服使能输入端子，SON ON：允许驱动器工作。SON OFF：驱动器关闭，停止工作，电机处于自由状态。
9	报警清除	ALRS	input	S/P	报警清除输入端子： ALRS ON：清除系统报警； ALRS OFF：保持系统报警。
22	偏差计数清零	CLE	input	P	位置偏差计数器清零输入端子 CLE ON：位置控制时，位置偏差计数器清零。
	速度选择 1	SC1	input	S	速度选择 1 输入端子，在速度控制方式下，SC1 和 SC2 的组合用来选择不同的内部速度 SC1 OFF, SC2 OFF：内部速度 1。SC1 ON, SC2 OFF：内部速度 2。SC1 OFF, SC2 ON：内部速度 3。SC1 ON, SC2 ON：内部速度 4。 注：内部速度 1~4 的数值可以通过参数修改。
10	指令脉冲禁止	INH	input	P	位置指令脉冲禁止输入端子 INH ON：指令脉冲输入禁止 INH OFF：指令脉冲输入有效。
	速度选择 2	SC2	input	S	速度选择 2 输入端子，在速度控制方式下，SC1 和 SC2 的组合用来选择不同的内部速度。SC1 OFF, SC2 OFF：内部速度 1。SC1 ON: SC2 OFF：内部速度 2。SC1 OFF, SC2 ON：内部速度 3。SC1 ON, SC2 ON：内部速度 4。
1	位置/速度到达	COIN	output	S/P	位置速度到达信号输出端子，当伺服定位接近目标位置（Pn12 号参数设置值）时，输出 ON。

第二章 产品的接线

端子号	信号名称	记号	I/O	方式	功 能
15	伺服报警输出	ALM	output	S/P	伺服报警输出端子：1, ALM ON: 伺服驱动器无报警, 伺服报警输出 ON; 2, ALM OFF: 伺服驱动器有报警, 伺服报警输出 OFF。
3/16	输出端子的公共端	DG	公共端	S/P	控制信号输出端子（除 CZ 外）的地线公共端。
2	编码器 Z 相输出	CZ	output	S/P	编码器 Z 相输出端子 伺服电机的光电编码 Z 相脉冲输出 CZ ON: Z 相信号出现
5	编码器 Z 相地	CZCOM	output	S/P	编码器 Z 相输出端子的公共端
18	指令脉冲信号	PULS+	input	P	外部指令脉冲输入端子 注 1: 由参数 Pn8 设定脉冲输入方式; 0. 指令脉冲+符号方式; 1. CCW/CW 指令脉冲方式; 2. A/B 正交指令脉冲方式;
6		PULS-			
19	指令方向信号	SIGN+	input	P	
7		SIGN-			
4	模拟电压信号	VCMD	input	S	输入模拟电压 $\pm 10V$ 输入阻抗 20K
17	模拟电压地	SG	SG	S	
14	抱闸输出正端	HOLD+	output	S/P	漏极开路输出, 正常工作时, 光耦导通。 输出 ON 没使能, 驱动禁止。报警时, 光耦截止; 输出 OFF
3	抱闸输出负端	HOLD-		S/P	

第二章 产品的接线

端子号	信号名称	记号	I/O	方式	功 能
23	码盘脉冲 A+	PAOUT+	output	SP	编码器反馈输出信号，标准为 2500/线，可通过输出 Pn41, Pn42 电子齿轮调整输出，例：编码器每圈 2500 个脉冲，设 Pn41/Pn42=4/5， 则从驱动单元输出的 A, B 相信号为 2500 X Pn41/Pn42=2000 个脉冲/圈。
11	码盘脉冲 A-	PAOUT-			
24	码盘脉冲 B+	PBOUT+			
12	码盘脉冲 B-	PBOUT-			
25	码盘脉冲 Z+	PZOUT+			
13	码盘脉冲 Z-	PZOUT-			
PE	屏蔽地	PE			电机一转输出一个脉冲

2.5.3 SD100 编码器信号输入端子 CN2:

端子号	信号名称	记号	I/O	功 能	
14 15 16 17	电源输出+	+5V	电源	伺服电机光电编码器用+5V 电源； 电缆长度较长时，应使用多根芯线并联。	
18 19 20 21 22 23	电源输出-	0V	地		
1	编码器 A+ 输入	A+	I		与伺服电机光电编码器 A+ 相连接
2	编码器 A- 输入	A-	I		与伺服电机光电编码器 A- 相连接
3	编码器 B+ 输入	B+	I		与伺服电机光电编码器 B+ 相连接
4	编码器 B- 输入	B-	I		与伺服电机光电编码器 B- 相连接
5	编码器 Z+ 输入	Z+	I	与伺服电机光电编码器 Z+ 相连接	

第二章 产品的接线

端子号	信号名称	记号	I/O	功能
6	编码器 Z- 输入	Z-	I	与伺服电机光电编码器 Z-相连接
7	编码器 U+ 输入	U+	I	与伺服电机光电编码器 U+相连接
8	编码器 U- 输入	U-	I	与伺服电机光电编码器 U-相连接
9	编码器 V+ 输入	V+	I	与伺服电机光电编码器 V+相连接
10	编码器 V- 输入	V-	I	与伺服电机光电编码器 V-相连接
11	编码器 W+ 输入	W+	I	与伺服电机光电编码器 W+相连接
12	编码器 W- 输入	W-	I	与伺服电机光电编码器 W-相连接
26	PE			屏蔽

2.5.4 SD200 编码器信号输入端子 CN2:

端子号	信号名称	端子记号		功能
		记号	I/O	
5 6 17 18	电源输出+	+5V	电源	伺服电机光电编码器用+5V电源； 电缆长度较长时，应使用多根芯线并联。
1 2 3 4	电源输出-	0V	地	
24	编码器 A+ 输入	A+	I	与伺服电机光电编码器 A+相连接
12	编码器 A- 输入	A-		与伺服电机光电编码器 A-相连接
23	编码器 B+ 输入	B+	I	与伺服电机光电编码器 B+相连接
11	编码器 B- 输入	B-		与伺服电机光电编码器 B-相连接

第二章 产品的接线

端子号	信号名称	记号	I/O	功 能
22	编码器 Z+ 输入	Z+	I	与伺服电机光电编码器 Z+ 相连接
10	编码器 Z- 输入	Z-		与伺服电机光电编码器 Z- 相连接
21	编码器 U+ 输入	U+	I	与伺服电机光电编码器 U+ 相连接
9	编码器 U- 输入	U-		与伺服电机光电编码器 U- 相连接
20	编码器 V+ 输入	V+	I	与伺服电机光电编码器 V+ 相连接
8	编码器 V- 输入	V-		与伺服电机光电编码器 V- 相连接
19	编码器 W+ 输入	W+	I	与伺服电机光电编码器 W+ 相连接
7	编码器 W- 输入	W-		与伺服电机光电编码器 W- 相连接
14	PE			屏蔽

第三章 操作与显示

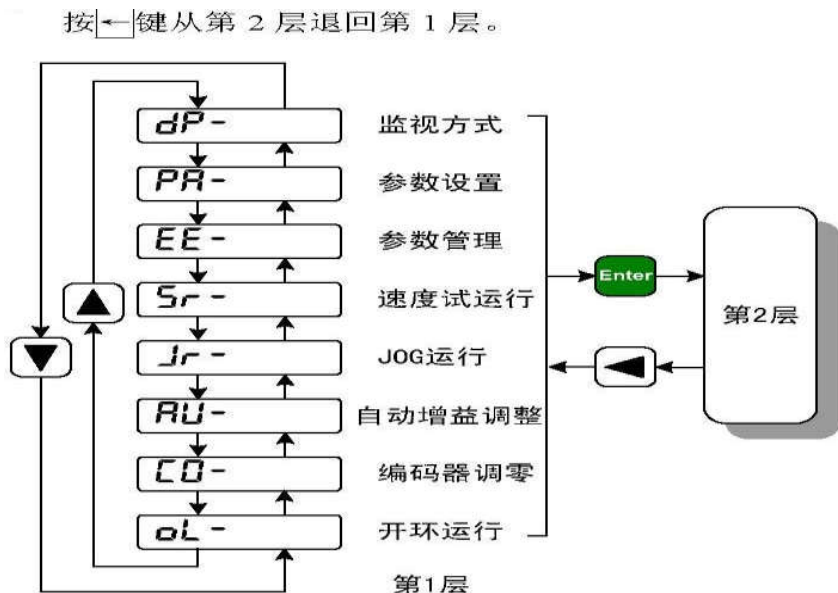
3.1 键盘操作

伺服器面板由 6 个 LED 数码管显示器和 4 个按键组成，用来显示各种状态、设置参数等。按键功能如下：

- ▲：序号、数值增加，或选项向前。
- ▼：序号、数值减少，或选项退后。
- ◀：返回上一层操作菜单，或操作取消。

Enter：进入下一层操作菜单，或输入确认。

注：▲、▼保持按下，操作重复执行，并且保持时间越长，重复速率越快。



3.2 监视方式

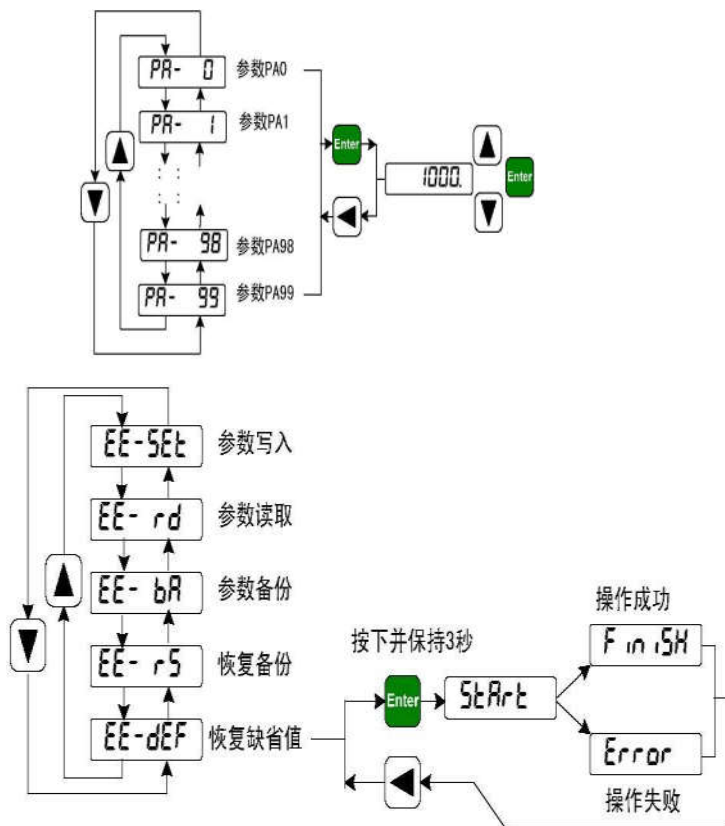
在第1层中选择“dp-”，并按 Enter 键就进入监视方式；共有 21 种显示状态，用户用 ▲、▼ 键选择需要的显示模式。

用 ↑、↓ 键选择需要的显示模式，再按 Enter 键，就进入具体的显示状态了。








3.3 参数设置

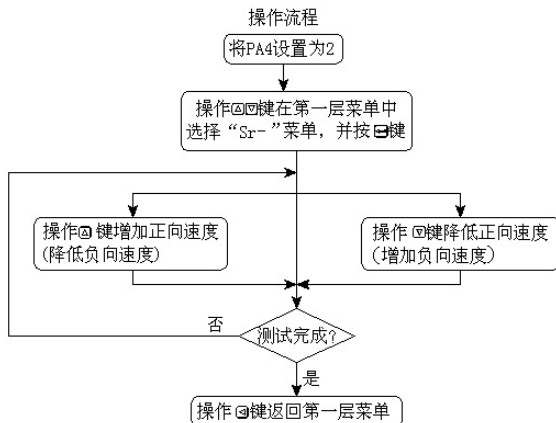
在第1层中选择“PA”，并按Enter键进入参数设置方式。用↑、↓键选择参数号，按Enter键，显示该参数的数值，用↑、↓键可以修改参数值。按↑或↓键一次，参数增加或减少1，按下并保持↑或↓键，参数能连续增加或减少。参数值被修改时，最右边的LED数码管小数点点亮，按Enter键确定修改数值有效，此时右边的LED数码管小数点熄灭，修改后的数值将立刻反映到控制中，此后按↑或↓键还可以继续修改参数，修改完毕按←键退回到参数选择状态。如果对正在修改的数值不满意，不要按Enter键确定，可按←键取消，参数恢复原值，并退回到参数选择状态。



- ◆ **EE—Set** 参数写入，表示将内存中的参数写入 EEPROM 的参数区。用户修改了参数，仅使内存中参数值改变了，下次上电又会恢复成原来的数值。如果想永久改变参数值，就需要执行参数写入操作，将内存中参数写入到 EEPROM 的参数区中，以后上电就会使用修改后的参数。
- ◆ **EE—dEF** 恢复缺省值，表示将所有参数的缺省值（出厂值）读到内存中，并写入到 EEPROM 的参数区中，下次上电将使用缺省参数。当用户将参数调乱，无法正常工作时，使用这个操作，可将所有参数恢复成出厂状态。因为不同的驱动器型号对应的参数缺省值不同，在使用恢复缺省参数时，必须先保证电机 ID(参数 PN1)的正确性。

3.4 试运行模式(面板试机功能)

在第 1 层菜单中选择“Sr-”，并按  键就进入速度试运行模式。速度试运行提示符为“S”，数值单位是 r/min。速度指令由按键提供，用 、 键可以改变速度指令，电机按给定的速度运行。 控制速度正向增加， 控制速度正向减少(反向增加)。显示速度为正值时；电机正转，显示速度为负值时；电机反转。**注意：速度模式是连续运动，请确保运动轴有足够的运行距离，以免冲击限位。**



注：如果外部没有使能信号，请把 PA53 号参数设置为 0001。否则电机不能转动。

第4章 参数

4.1 参数一览表

序号	名称	序号	名称
0	密码	16	定位完成范围
1	型号代码	17	位置超差检测范围
2	软件版本(只读)	18	位置超差错误无效
3	初始显示状态	19	位置指令平滑滤波器
4	控制方式选择	20	驱动禁止输入无效
5	速度比例增益	21	JOG运行速度
6	速度积分时间常数	22	内部速度/转矩控制选择
7	转矩滤波器	23	最高速度限制
8	速度检测滤波器	24	内部速度1
9	位置比例增益	25	内部速度2
10	位置前馈增益	26	内部速度3
11	位置前馈滤波器截止频率	27	内部速度4
12	位置指令脉冲分频分子	28	到达速度
13	位置指令脉冲分频分母	29	保留
14	位置指令脉冲输入方式	30	用户转矩过载报警值
15	位置指令脉冲方向取反	31	用户转矩过载报警检测时间

第四章 参数

序号	名称	序号	名称
40	加减速时间	60	编码器输出分频分子
43	模拟指令增益	61	编码器输出分频分母
44	模拟指令取反	62	码盘输出AB相取反
45	模拟指令零点	69	脉冲指令滤波系数
46	模拟指令滤波系数	160	电流环增益
47	使能延时	161	电流环积分时间常数
48	模拟电压死区	162	电流积分分离点
49	模拟指令形式	172	电机额定转矩
50	模拟转矩增益	174	电机额定电流
51	转矩控制速度限制	184	普通/省线编码器选择
53	低4位输入端子强制ON控制字	186	电流系数
54	高4位输入端子强制ON控制字	189	编码器线数
55	低4位输入端子取反控制字	190	编码器零点
56	高4位输入端子取反控制字	195	电机极对数
57	输出端子取反控制字	198	使能强制有效
59	z脉冲展宽延时		

4.2 各参数功能意义详细

序号	名称	功 能	参数范围
0	用户密码	密码分级别，对应用户参数，系统参数和全部参数； 修改型号代码参数(PA1)必须使用型号代码密码，其他密码不能修改该参数。 用户密码为 468； 型号代码密码为 385。	0~500
1	型号代码	用于配套电机型号。 修改本参数时必须将(PA0)设置成 385，才能修改本参数。	0~128
2	软件 ID	保留厂家使用	900
3	初始显示状态	选择驱动器上电后显示器的显示状态 显示电机转速 显示当前位置低 5 位 显示当前位置高 5 位 显示位置指令（指令脉冲积累量）低 5 位 显示位置指令（指令脉冲累计量）高 5 位 显示位置偏差低 5 位 显示位置偏差高 5 位 显示电机转矩 显示电机电流 显示位置指令脉冲频率 显示速度指令 显示一转中转子绝对位置 显示输入端子状态 显示输出端子状态 显示编码器输入信号 显示报警代码 显示模拟量 AD 值	0~23

第四章 参数

序号	名称	功 能	参数范围
4	控制方式选择	通过此参数可以设置驱动器的控制方式 0: 位置控制模式 1: 内部速度/转矩控制 3: JOG 控制方式 4: 编码器调零方式 5: 开环运行方式（用于测试电机及编码器） 6: 老化模式，匀速正反转 7: 模拟速度控制模式	0~7
5	速度比例增益	设定速度环调节的比例增益： 设置值越大，刚度越高，刚度越大。负载惯量越大，设置值越大。在不产生震荡的情况下尽量设置大。	5~2000HZ
6	速度积分时间常数	设定速度环调节器的积分时间常数： 设置值越小，积分速度越快，系统抵抗偏差越强，即刚度越大，但太小容易产生超调。	1~1000ms
7	转矩滤波器	设定转矩指令滤波器特性： 用来抑制由转矩产生的谐振： 数值越小，截止频率越低，电机产生的振动和噪声越小。如果负载惯量很大，可以适当减小设定值，数值太小，造成响应变慢，可能会引起振荡； 数值越大，截止频率越高，速度反馈响应越快。如果需要较高的速度响应，可以适当增加设定值。	20~500%
8	速度检测滤波器	设定速度检测滤波器特征： 数值越小，截止频率越低，电机产生的噪音越小。如果负载惯量很大，可以适当减小设定值。数值太小造成响应变慢，可能会引起振荡； 数值越大，截止频率越高，速度反馈响应越快。如果需要较高的速度响应，可以适当增加设定值。	20~500%

第四章 参数

序号	名称	功 能	参数范围
9	位置比例增益	<p>设定位置环调节器的比例增益： 设置值越大，增益越高，刚度越大，相同频率指令脉冲条件下，位置滞后量越小。但数值太大可能会引起振荡或超调。</p>	1~1000ms
10	位置前馈增益	<p>设置位置环调节器的比例增益： 设置值越大，增益越高，刚度越大，相同频率指令脉冲条件下，位置滞后量越小，但数值越大可能会引起振动或超调： 参数值根据具体的伺服驱动系统型号和负载情况确定。</p>	0~100%
11	位置前馈滤波器截止频率	<p>设定位置环前馈量的低通滤波器截止频率。 截止频率越高位置跟踪越好，但容易振荡</p>	1~200Hz
12	位置指令脉冲分频分子	<p style="text-align: center;">电子齿轮比分子</p> <p>如果从转速角度计算可依如下公式： $f \times (PA12/PA13) = 10000$ 其中 f 表示上位机发来的脉冲，单位应该为 KHZ/每圈，即如果知道上位机发出一定的脉冲数，让电机或负载转动一圈，则按以上公式可算出电子齿轮比设置数。 直接按位置精度来计算： $(\text{导程}/\text{脉冲当量}) \times (PA12/PA13) = 10000$ 如丝杠导程为 5mm，电机与丝杠直连，电机转一圈负载移动 5mm。若要求精度为 0.001mm，电机要 5000 个脉冲才转一圈；即：PA12=2，PA13=1。</p>	1~32767
13	位置指令脉冲分频分母	<p>电子齿轮比分母如参数 12</p>	1~32767

第四章 参数

序号	名称	功 能	参数范围
14	位置指令脉冲输入形式	设置位置指令脉冲的输入形式： 0: 脉冲+符号； 1: CCW/CW； 2: A/B 正交	0~2
15	位置指令脉冲方向取反	设置为： 0: 正常 1: 位置指令脉冲方向取反	0~1
16	定位完成范围	设定位置控制下定位完成脉冲范围： 本参数提供了位置控制方式下驱动单元判断是否完成定位的依据。	0~30000
17	位置超差检测范围	设置位置超差报警检测范围： 在位置控制方式下，当位置偏差计数器的计数值超过本参数值时，伺服驱动单元给出位置超差报警。	0~30000
18	位置超差错误无效	位置超差报警检测有效： 位置超差报警检测无效，停止检测位置超差错误。	0~1
19	位置指令平滑滤波器	对指令脉冲进行平滑滤波，具有指数形式的加减速，数值表示时间常数； 滤波器不会丢失输入脉冲，但会出现指令延迟现象。 当设置为 0 时，滤波器不起作用。	0ms ~20000×0.1 ms
20	驱动禁止输入无效	0: CCW、CW 输入禁止有效； 1: 取消 CCW、CW 输入禁止	0~1
21	JOG 运行速度	设置 JOG 操作的运行速度	-3000~3000r/ min

第四章 参数

序号	名称	功能	参数范围
22	内部速度/ 转矩控制选择	选择输入端子与参数做速度控制或转矩控制	0-1
23	最高速度限制	电机转速限制	0-3000
24	内部速度/ 转矩1	由输入信号切换速度、转矩选择 由本四个参数设定数值大小 转矩单位为百分比，速度模式单位 RPM	0-3000
25	内部速度/ 转矩2		0-3000
26	内部速度/ 转矩3		0-3000
27	内部速度/ 转矩4		0-3000
28	到达速度		速度到达后，输出速度到信号
30	用户转矩 过载报警值	<p>设置用户转矩过载值，改值为额定转矩的百分率，转矩限制值不分方向，正向反向都有保护；</p> <p>在 PA31>9 情况下，当电机转矩>PA30，持续时间>PA31 情况下，驱动器报警，报警号为 Err-29，电机停转。报警产生后，驱动器必须重新上电清除报警。</p>	1~300
31	用户转矩 过载报警 检测时间	<p>用户转矩过载检测时间，单位毫秒： 检测时间=参数值×0.1；</p> <p>设置为 0~9 时，用户转矩过载报警功能禁止； 一般情况下，该参数设置为 0。</p>	0~32767
40	加减速时间	0-1000 转的加减速时间，速度控制有效。	0-1000ms
43	模拟指令增益	一定的输入电压，设置值越大，转速越高	1-4096
44	模拟指令取反	模拟量速度控制时电机方向取反	0-1

第四章 参数

序号	名称	功 能	参数范围												
45	模拟指令零点	设置模拟电压的零点，调整正负方的速度或转矩对称性。	1-4096												
46	模拟指令滤波	模拟电压滤波系数，设置越大，速度越平稳	0-500												
47	使能延时	电机上电到锁定电机的时间	0~200×10ms												
48	模拟电压死区	模拟电压死区 AD 值，合理设置本值，在无输入电压时，解决由于电压零飘产生的电机转动	0-4096												
49	模拟指令形式	0: -10V~10V 电压模拟输入，电压正负决定方向 1: 0V~10V 电压输入，输入信号决定方向 2: -10V~0V 电压输入，输入信号决定方向 3: 0-10V 电压输入，一个信号决定方向	0-3												
50	模拟转矩增益	一定的输入电压，设置值越大，转矩越大	1-4096												
53	低 4 位输入端子强制 ON 控制字	<p>用 8421 码表示, 设置 1 表示 BIT0 强制有效, 设置 2 表示表示 BIT1 强制有效, 设置 4 表示 BIT2 强制有效, 设置 8 表示表示 BIT3 强制有效, 其它数值为组合有效</p> <table border="1" style="width: 100%; border-collapse: collapse; margin-top: 10px;"> <tr> <td style="text-align: center;">BIT3</td> <td style="text-align: center;">BIT2</td> <td style="text-align: center;">BIT1</td> <td style="text-align: center;">BIT0</td> </tr> <tr> <td style="text-align: center;">RSTP</td> <td style="text-align: center;">FSTP</td> <td style="text-align: center;">ALRS</td> <td style="text-align: center;">SON</td> </tr> <tr> <td style="text-align: center;">CW 禁止</td> <td style="text-align: center;">CCW 禁止</td> <td style="text-align: center;">报警清除</td> <td style="text-align: center;">伺服使能</td> </tr> </table>	BIT3	BIT2	BIT1	BIT0	RSTP	FSTP	ALRS	SON	CW 禁止	CCW 禁止	报警清除	伺服使能	0~15
BIT3	BIT2	BIT1	BIT0												
RSTP	FSTP	ALRS	SON												
CW 禁止	CCW 禁止	报警清除	伺服使能												

第四章 参数

序号	名称	功 能	参数范围												
54	高 4 位输入 端子强制 ON 控制字	<p>用 8421 码表示, 设置 1 表示 BIT0 强制有效, 设置 2 表示 BIT1 强制有效, 设置 4 表示 BIT2 强制有效, 设置 8 表示 BIT3 强制有效, 其它数值为组合有效</p> <table border="1" style="width: 100%; border-collapse: collapse; margin-top: 10px;"> <tr> <td style="text-align: center;">BIT3</td> <td style="text-align: center;">BIT2</td> <td style="text-align: center;">BIT1</td> <td style="text-align: center;">BIT0</td> </tr> <tr> <td style="text-align: center;">RIL</td> <td style="text-align: center;">FIL</td> <td style="text-align: center;">INH/SC2</td> <td style="text-align: center;">CLE/SC1</td> </tr> <tr> <td style="text-align: center;">CW 转矩 限制</td> <td style="text-align: center;">CCW 转矩 限制</td> <td style="text-align: center;">脉冲禁止 /速度 1</td> <td style="text-align: center;">偏差计数 器清零/ 速度 2</td> </tr> </table>	BIT3	BIT2	BIT1	BIT0	RIL	FIL	INH/SC2	CLE/SC1	CW 转矩 限制	CCW 转矩 限制	脉冲禁止 /速度 1	偏差计数 器清零/ 速度 2	0~15
BIT3	BIT2	BIT1	BIT0												
RIL	FIL	INH/SC2	CLE/SC1												
CW 转矩 限制	CCW 转矩 限制	脉冲禁止 /速度 1	偏差计数 器清零/ 速度 2												
55	低 4 位输入 端子取 反控制字	<p>用 8421 码表示, 设置 1 表示 BIT0 取反, 设置 2 表示 BIT1 取反, 设置 4 表示 BIT2 取反, 设置 8 表示 BIT3 取反, 其它数值为组合取反</p> <table border="1" style="width: 100%; border-collapse: collapse; margin-top: 10px;"> <tr> <td style="text-align: center;">BIT3</td> <td style="text-align: center;">BIT2</td> <td style="text-align: center;">BIT1</td> <td style="text-align: center;">BIT0</td> </tr> <tr> <td style="text-align: center;">RSTP</td> <td style="text-align: center;">FSTP</td> <td style="text-align: center;">ALRS</td> <td style="text-align: center;">SON</td> </tr> <tr> <td style="text-align: center;">CW 禁止</td> <td style="text-align: center;">CCW 禁止</td> <td style="text-align: center;">报警清除</td> <td style="text-align: center;">伺服使能</td> </tr> </table>	BIT3	BIT2	BIT1	BIT0	RSTP	FSTP	ALRS	SON	CW 禁止	CCW 禁止	报警清除	伺服使能	0~15
BIT3	BIT2	BIT1	BIT0												
RSTP	FSTP	ALRS	SON												
CW 禁止	CCW 禁止	报警清除	伺服使能												

第四章 参数

序号	名称	功 能	参数范围												
56	高 4 位输入端子取反控制字	<p>用 8421 码表示, 设置 1 表示 BIT0 取反, 设置 2 表示 BIT1 取反, 设置 4 表示 BIT2 取反, 设置 8 表示 BIT3 取反, 其它数值为组合取反</p> <table border="1" style="width: 100%; border-collapse: collapse;"> <tr> <td style="text-align: center;">BIT3</td> <td style="text-align: center;">BIT2</td> <td style="text-align: center;">BIT1</td> <td style="text-align: center;">BIT0</td> </tr> <tr> <td style="text-align: center;">RIL</td> <td style="text-align: center;">FIL</td> <td style="text-align: center;">INH/SC2</td> <td style="text-align: center;">CLE/SC1</td> </tr> <tr> <td style="text-align: center;">CW 转矩限制</td> <td style="text-align: center;">CCW 转矩限制</td> <td style="text-align: center;">脉冲禁止 /速度 1</td> <td style="text-align: center;">偏差计数器清零 /速度 2</td> </tr> </table>	BIT3	BIT2	BIT1	BIT0	RIL	FIL	INH/SC2	CLE/SC1	CW 转矩限制	CCW 转矩限制	脉冲禁止 /速度 1	偏差计数器清零 /速度 2	0~15
BIT3	BIT2	BIT1	BIT0												
RIL	FIL	INH/SC2	CLE/SC1												
CW 转矩限制	CCW 转矩限制	脉冲禁止 /速度 1	偏差计数器清零 /速度 2												
57	输出端子取反控制字	<p>设置输出端子取反。取反的端子，导通和截止的定义正好和标准定义相反；</p> <p>0：正常 1：报警信号取反 2：抱闸信号取反 4：位置/速度到达取反</p>	0~15												
59	Z 信号展宽延时	应用 PLC 等上位机时, 如果 Z 信号接收困难, 可以利用本参数, 加宽输出的 Z 信号, 便于上位机使用。设置为 0 时, 无展宽功能	0-31												
60	编码器输出脉冲分频分子	编码器输出电子齿轮, 用于对编码器脉冲进行分频, 改变送到上位机的脉冲分辨率。只能分频, 不能倍频, 必须设置参数 60 《= 参数 61	1~255												
61	编码器输出脉冲分频分母	参考参数 60 的说明	1~255												
62	编码器输出 AB 脉冲相位取反	<p>0: 同相 1: 反向</p>	0~1												
69	位置指令滤波	设置输入脉冲通过频率, 单位 1 表示 1KHZ; 设置成 500 表示系统最大通过频率为 500KHZ	0-1000												

第5章 报警与处理

5.1 报警一览表:

报警代码	报警名称	内容
--	正常	
1	超速	伺服电机速度超过设定值
2	主电路过压	主电路电源电压过高
3	主电路欠压	主电路电源电压过低
4	位置超差	位置偏差计数器的数值超过设定值
6	速度放大器饱和故障	速度调节器长时间饱和
7	驱动禁止异常	CCW、CW驱动禁止输入都OFF
9	编码器故障	编码器信号错误
10	控制电源欠压	控制电源偏低
11	IPM模块故障	IPM智能模块故障
12	过电流	电机电流过大
13	过负载	伺服驱动器及电机过负载(瞬时过热)
14	制动故障	制动电路故障
15	编码器计数错误	编码器计数异常
16	电机热过载	电机电热值超过设定值
19	热复位	系统被热复位
20	EEPROM错误	EEPROM错误
29	用户转矩过载报警	电机负载超过用户设定的数值和持续时间
30	编码器Z脉冲丢失	编码器Z脉冲错
31	编码器UVW信号错误	编码器UVW信号错误或与编码器不匹配
32	编码器UVW信号非法编码	UVW信号存在全高电平或全低电平

5.2 报警处理方法：

报警代码	报警名称	运行状态	原因	处理方法
Err 1	超速	接通控制电源时出现	控制电路板故障 编码器故障	换伺服驱动器 坏伺服电机
		电机运行过程中出现	输入指令脉冲频率过高	正确设定输入指令脉冲
			加/减速时间常数太小，使速度超调量过大。	增大加/减速时间常数
			输入电子齿轮比太大	正确设置
			编码器故障	换伺服电机
			编码器电缆不良	换编码器电缆
			伺服系统不稳定，引起超调。	重新设定有关增益： 如果增益不能设置到合适值，则减小负载转动惯量比率
		电机刚启动时出现	负载惯量大	减小负载惯量： 更换大功率的驱动器和电机。
			编码器零点错误	换伺服电机。 请厂家重调编码器零点。
			1, 电机 U, V, W 引线； 2, 编码器电缆引线接线错。	正确接线

第 5 章 报警与处理

报警代码	报警名称	运行状态	原因	处理方法
Err 2	主电路过压	接通控制电源时出现	电源板故障	换伺服驱动器
		接通主电源出现	1, 电源电压过高; 2, 电源电压波形不正常。	检查供电电源
		电机运行过程中出现	制动电阻接线断开	重新接线
			制动晶体管损坏; 内部制动电阻损坏。	换伺服驱动器
	制动回路容量不够	降低启停频率: 1, 增加加/减速时间常数; 2, 减小转矩限制值; 3, 减小负载惯量; 4, 更换更大功率的驱动器和电机。		
Err 3	主电路欠压	接通主电源时出现	1, 电路板故障; 2, 电源保险丝损坏 3, 软启动电路故障 4, 整流器损坏。	换伺服驱动器
			电源电压低 临时停电 20ms 以上	检查电源
		电机运行过程中出现	电源容量不够 瞬时掉电	检查电源
			散热器过热	检查负载情况

第 5 章 报警与处理

报警代码	报警名称	运行状态	原因	处理方法
Err 4	位置超差	接通控制电源时出现	电源板故障	换伺服驱动器
		接通主电源及控制线, 输入指令脉冲, 电机不转动或反转	1, 电机 U, V, W 引线接错; 2, 编码器电缆引线接错。	正确接线
		接通主电源及控制线, 输入指令脉冲, 电机不转动或反转	1, 编码器零点变动; 2, 编码器故障。	1, 重新调整换编码器零点; 2, 更换伺服电机。
		电机运行过程中出现	设定位置超差范围太小	增加位置超差检测范围
			位置比例增益太小	增加增益
			转矩不足	1, 检查转矩限制值; 2, 减小负载容量; 3, 更换更大功率的驱动器和电机。
			指令脉冲频率太高	降低频率
编码器零点变动	重新调整换编码器零点			

第 5 章 报警与处理

报警代码	报警名称	运行状态	原因	处理方法
Err 6	速度放大器饱和和故障	电机运行过程中	电机被机械卡死	检查负载机械部分
			负载过大	1, 减小负载; 2, 更大功率的驱动和电机。
Err 9	编码器故障		编码器接线错误。	检查接线
			编码器损坏	更换电机
			编码器电缆不良	换电缆
			编码器电缆过长, 造成编码器电压低	缩短电缆, 采用多芯并联供电。
Err 10	控制电源欠压		输入控制电源偏低	检查控制电源
			1, 驱动器内部插件不良; 2, 开关电源异常; 3, 芯片损坏。	更换驱动器 检查接插件 检查开关电源
Err 11	IPM 模块故障	接通控制电源时出现	电路板故障	换伺服驱动器
		电机运行过程中出现	1, 供电电压偏低; 2, 过热。	1, 检查驱动器; 2, 重新上电; 3, 更换驱动器。
			驱动器 U, V, W, 之间短路	检查接线;
			接地不良	正确接线;
			电机绝缘损坏	更换电机。
			受到干扰	增加线路滤波器。

第 5 章 报警与处理

报警代码	报警名称	运行状态	原因	处理方法
Err 12	过电流		驱动器损坏	更换驱动器
			接地不良	正确接地
			电机绝缘损坏	更换电机
Err 13	过负载	接通电源时出现	电路板故障	换伺服驱动器。
		电机运行过程中出现	超过额定转矩运行	1, 检查负载; 2, 降低启停频率; 3, 减小转矩限制值; 4, 更换大功率的驱动器和电机。
			保持制动器没有打开	检查保持制动器
			电机不稳定振荡	1, 调整增益; 2, 增加加/减速时间; 3, 减小负载惯量。
	U, V, W 有一相断线; 2, 编码器接线错误。	检查接线		
Err 14	制动故障	接通控制电源时出现	电路板故障	换伺服驱动器。
		电机运行过程中出现	电路板故障	换伺服驱动器。

第 5 章 报警与处理

报警代码	报警名称	运行状态	原因	处理方法
Err 14	制动故障	电机运行过程中出现	制动电阻接线断开	重新接线
			制动回路容量不够	1, 降低启停频率; 2, 增加加/减速时间常数; 3, 减小转矩限制值; 4, 减小负载惯量; 5, 更换大功率的驱动器。
			主电路电源过高	检查主电源
Err 15	编码器计数错误		编码器损坏。	更换电机
Err 16	电机热过载	1, 接通控制电源时; 2, 电机运行过程中。	电路板故障	换伺服驱动器。
			参数设置错误	正确设置参数
			长时间超过额定转矩运行	1, 检查电机负载; 2, 降低起停频率; 3, 减小转矩限制值; 4, 更换更大功率驱动器和电机。
			机械传动不良	检查机械部分
Err 19	热复位		输入控制电源不稳定	检查控制电源
			受到干扰	1, 增加线路滤波器; 2, 远离干扰器
Err 20	EEPROM 错误		芯片或电路板损坏	更换伺服驱动器
Err 29	用户转矩过载报警		1, PA30, PA31 参数不合理; 2, 意外的大负载发生。	1, 修改参数; 2, 检修机械。

第 5 章 报警与处理

报警代码	报警名称	运行状态	原因	处理方法
Err 30	编码器 Z 脉冲丢失		1, Z 脉冲不存在, 编码器损坏; 2, 电缆不良; 3, 电缆屏蔽不良; 4, 屏蔽地线为接好; 5, 编码器接口电路故障。	更换编码器。 检查编码器接口电路。
Err 31	编码器 U, V, W 信号错误		1, 编码器 U, V, W 信号损坏; 2, 编码器相信号损坏; 3, 电缆不良; 4, 电缆屏蔽不良; 5, 屏蔽地线为接好; 6, 编码器接口电路故障。	1, 更换编码器; 2, 检查编码器接口电路。
Err 32	编码器 U, V, W 信号非法编码		1, 编码器 U, V, W 信号损坏; 2, 编码器相信号损坏; 3, 电缆不良; 4, 电缆屏蔽不良; 5, 屏蔽地线为接好; 6, 编码器接口电路故障。	1, 更换编码器; 2, 检查编码器接口电路。
Err 33	省线式编码器信号错		1, 编码器问题; 2, 电机型号未正确设置。	1, 更换编码器; 2, 检查接线; 3, 重新设置电机型号。

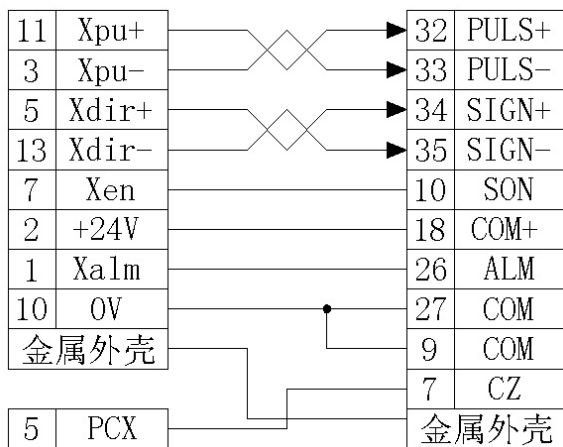
第 6 章 CNC 系统连接图

6.1.1 广州数控 CNC 与 SD100 驱动单元连接图

GSK928 系列 (X 轴)

SD100 驱动单元

信号接口:

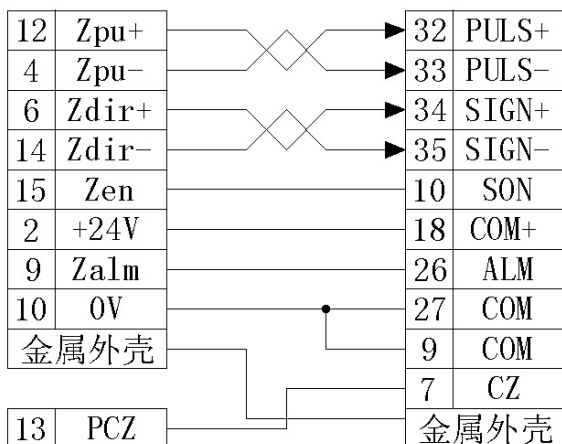


X2 刀架插座

GSK928 系列 (Z 轴)

SD100 驱动单元

信号接口:



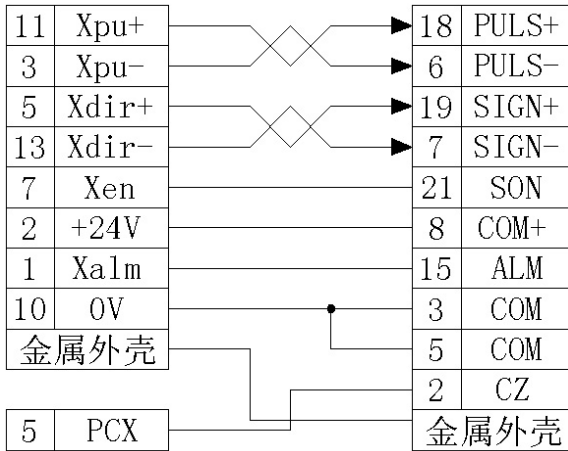
X2 刀架插座

6.1.2 广州数控 CNC 与 SD200 驱动单元连接图

GSK928 系列 (X 轴)

SD200 驱动单元

信号接口:

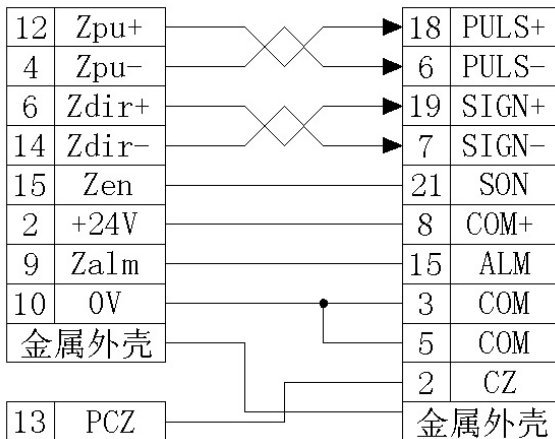


X2 刀架插座

GSK928 系列 (Z 轴)

SD200 驱动单元

信号接口:



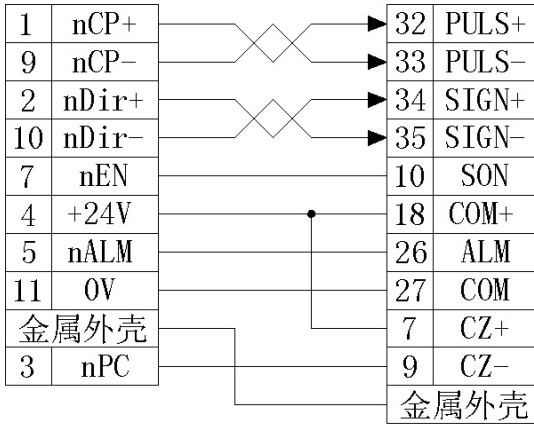
X2 刀架插座

6.2.1 广州数控 CNC 与 SD100 驱动单元连接图

GSK980 系列(X/Z 轴)

SD100 驱动单元

信号接口:

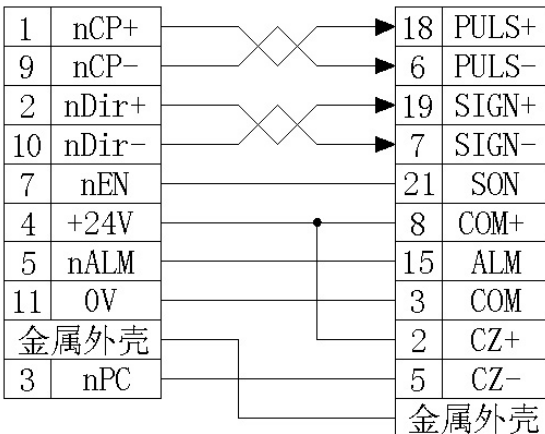


6.2.2 广州数控 CNC 与 SD200 驱动单元连接图

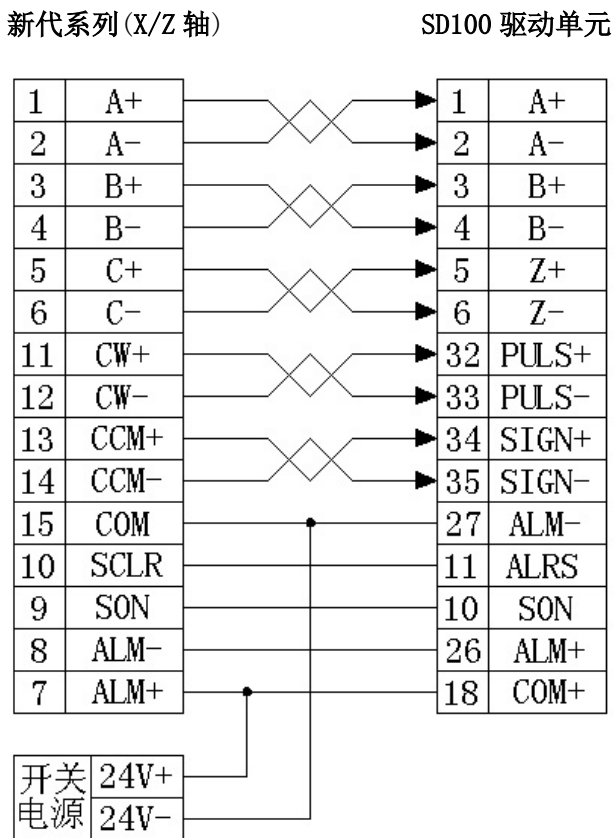
GSK980 系列(X/Z 轴)

SD200 驱动单元

信号接口:

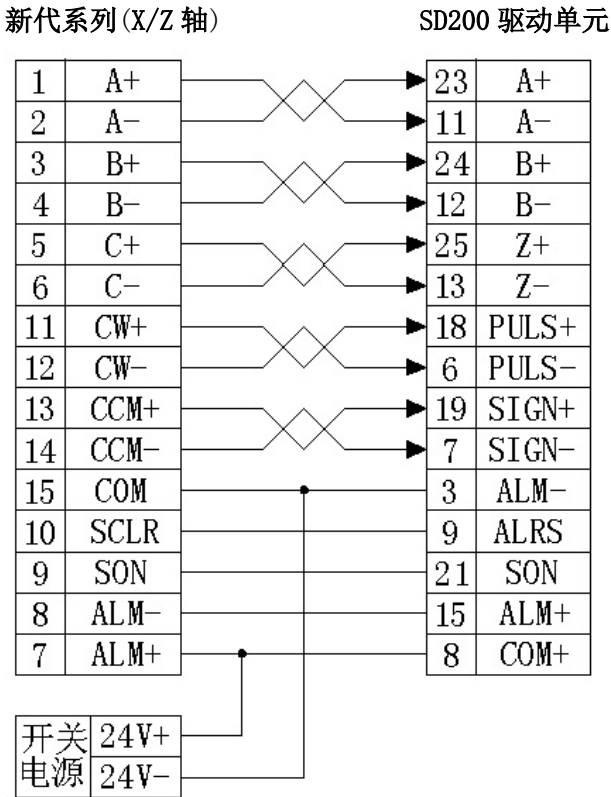


6.3.1 台湾新代 CNC 与 SD100 驱动单元连接图



注：新代系统参数，轴方向设置为 1，驱动器 PA14=2，PA15=1，PA62=1. 即可。

6.3.2 台湾新代 CNC 与 SD200 驱动单元连接图

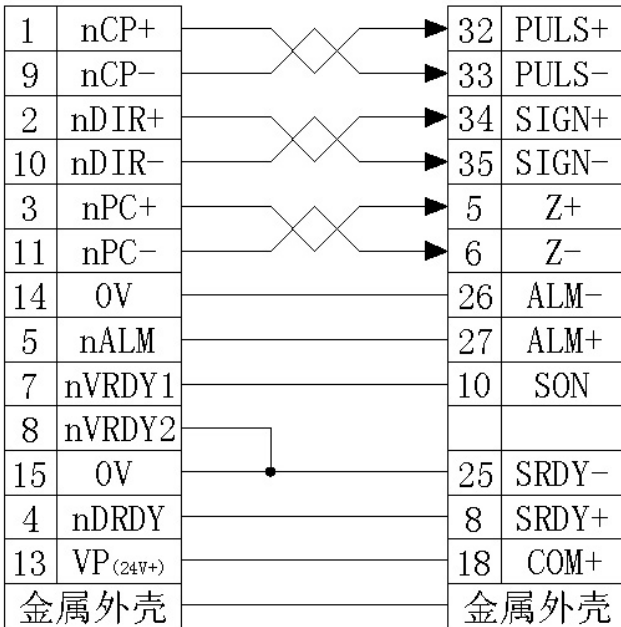


注：新代系统参数，轴方向设置为 1，驱动器 PA14=2，PA15=1，PA62=1. 即可。

6.4.1 凯恩帝 CNC 与 SD100 驱动单元连接图

凯恩帝系列 (X/Z 轴)

SD100 驱动单元



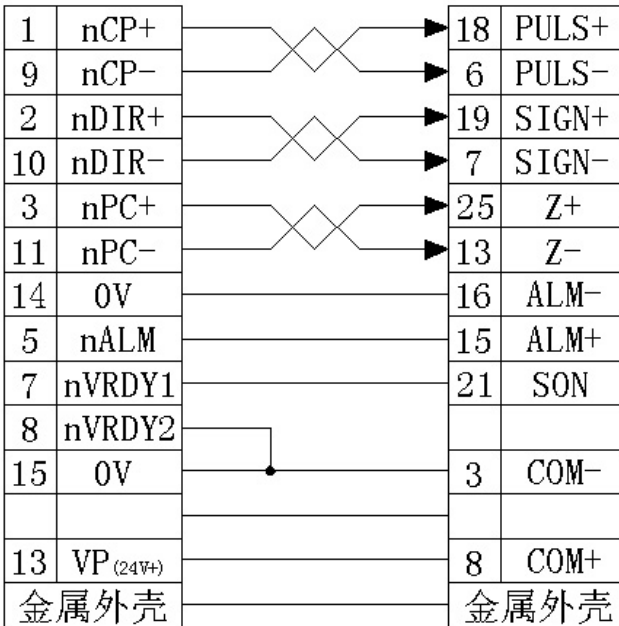
注：信号说明：

1. 系统单脉冲输出时（主板设置开关 SA14 的第 4 位断开）
nCP+, nCP-, 为脉冲信号， nDIR+, nDIR-, 为运动方向信号
2. 系统双脉冲输出时（主板设置开关 SA14 的第 4 位短接）
nCP 为负向指令脉冲， nDIR 为正向指令脉冲。

6.4.2 凯恩帝 CNC 与 SD200 驱动单元连接图

凯恩帝系列 (X/Z 轴)

SD200 驱动单元



注：信号说明：

1. 系统单脉冲输出时（主板设置开关 SA14 的第 4 位断开）
nCP+, nCP-, 为脉冲信号， nDIR+, nDIR-, 为运动方向信号
2. 系统双脉冲输出时（主板设置开关 SA14 的第 4 位短接）
nCP 为负向指令脉冲， nDIR 为正向指令脉冲。

附录 A：驱动器与伺服电机参数适配表

电机型号	转矩 N. m	转速 rpm	功率 KW	华大系列电机			米格系列电机		
				2A	3A	5A	2A	3A	5A
60ST-M00630 (C)	0.6	3000	0.2						
60ST-M01330 (C)	1.3	3000	0.4				56		
60ST-M01930	1.9	3000	0.6				55		
80ST-M01330	1.3	3000	0.4	27					
80ST-M02430	2.4	3000	0.75	28			57		
80ST-M03330	3.3	3000	1.0	29					
80ST-M03520	3.5	2000	0.73				58		
80ST-M04020	4.0	2500	1.0				59		
90ST-M02430	2.4	3000	0.75				60		
90ST-M03520	3.5	2000	0.7				61		
90ST-M04025	4.0	2500	1.0				62		
110ST-M02030	2.0	3000	0.6	30			63		
110ST-M04020	4.0	2000	0.8				64		
110ST-M04030	4.0	3000	1.2	31			65		
110ST-M05030	5.0	3000	1.5	32			66		
110ST-M06020	6.0	2000	1.2		37			87	
110ST-M00630	6.0	3000	1.8		38			88	
130ST-M04025	4.0	2500	1.0	39			68		
130ST-M05025	5.0	2500	1.3	40			69		
130ST-M06025	6.0	2500	1.5		46			91	100
130ST-M07720	7.7	2000	1.5		47	0			
130ST-M07725	7.7	2500	2.0					92	101
130ST-M07730	7.7	3000	2.3		48	1			
130ST-M10010	10.0	1000	1.0					93	
130ST-M10015	10.0	1500	1.5		49	2		94	102
130ST-M10025	10.0	2500	2.5		50	3		95	103

电机型号	转矩 N. m	转速 rpm	功率 KW	华大系列电机			米格系列电机		
				2A	3A	5A	2A	3A	5A
130ST-M12020	12.0	2000	2.4		52	11			
130ST-M15015	15.0	1500	2.3		51	4		96	104
130ST-M15025	15.0	2500	3.8		53	5		97	105
150ST-M12030	12.0	3000	3.6			6			
150ST-M15025	15.0	2500	3.8			7			
150ST-M18020	18.0	2000	3.6			8			
150ST-M23020	23.0	2000	4.7			9			
150ST-M27020	27.0	2000	5.4			10			
180ST-M17215	17.2	1500	2.7						106
180ST-M19015	19.0	1500	3.0						107
180ST-M21520	21.5	2000	4.5						108
180ST-M27010	27.0	1000	2.9						109
180ST-M27015	27.0	1500	4.3						110
180ST-M35015	35.0	1500	5.5						112

附录 B：产品售后服务说明

按照正确的使用方法，本产品能拥有较长的使用寿命。如果使用方法不当，或环境恶劣程度超出允许范围。本产品将会发生故障。本产品标准保修期为 18 个月。由于使用不当或超过 18 个月发生故障将收费维修。

关于维修服务请注意以下事项：

- 1) 产品标签为维修重要凭证，请勿随意撕毁，损坏。否则不予保修；
- 2) 保修期自购买日起 18 个月内，不能提供购买凭证的，按产品标签上出厂日期开始算 19 个月内；
- 3) 需要维修服务可以各办事处或经销商联系；
- 4) 产品维修运输过程中，请包装好，防止二次损伤。

以下情况不属于保修范围：

- *因错误使用，如接错电源，自行拆装，改造，进水，进油等人为因素造成的损坏；
- *因自然灾害造成的损坏，如雷电，地震等。

第三版 V106.V2.5(2019)

版权所有,严禁转载.